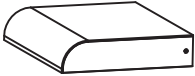

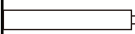

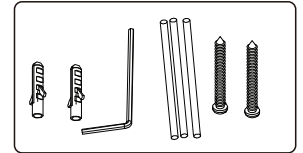
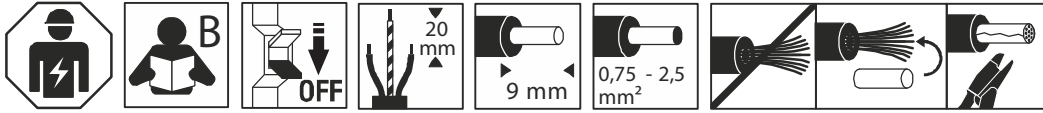


Couper l'alimentation principale avant installation

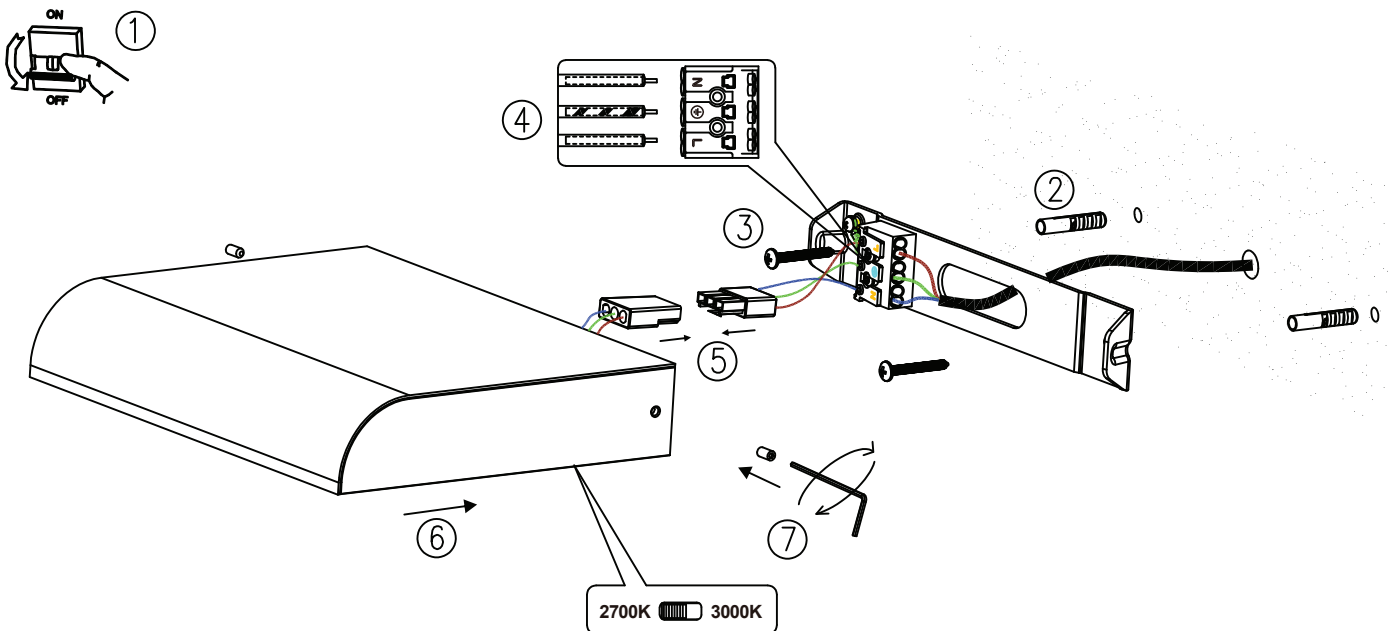
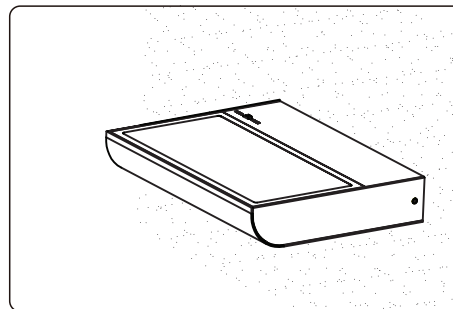
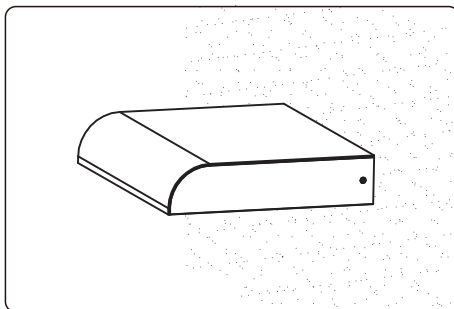
Always turn off main power before installation

	Art.No	BULB/SOURCE	IP
	MICHIGAN XL	21W LED (dimmable)	20

	L =	Brun • Brown Braun • Brun Bruin • Marró Marronen • Ruskea
	N =	Blå • Blue Blau • Bleu Blauw • Azul Blu • Sininen
	⊥ =	Grön/Gul • Green/Yellow Grün/Gelb • Vert/Jaune Groen/Geel • Verde/Amarillo Verde/Giallo • Vihreä/Keltainen



Dimmable with leading edge or trailing edge dimmer



Studio Italia

ABN: 53 006 774 465
AGENTS AUSTRALIA WIDE
WWW.STUDIOITALIA.COM.AU

Installation får endast utföras av behörig elinstallatör.
Installation should be carried out by your local electrician.
Die Installation durch einen Fachmann vornehmen lassen.
L'installation doit être effectuée par un installateur qualifié.
We raden aan om de installatie door een erkend vakman te laten doen.
Debe ser instalado por un electricista cualificado.
L'installazione deve essere effettuata da un elettricista qualificato.
Asennuksen saa tehdä vain pätevä sähköasentaja.